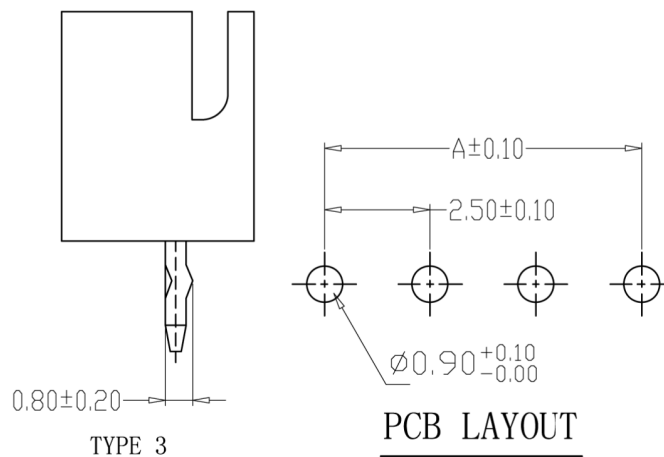
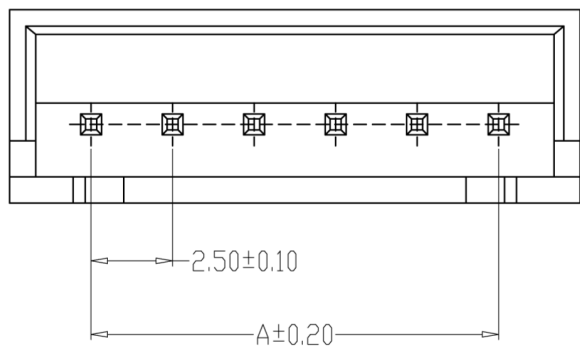
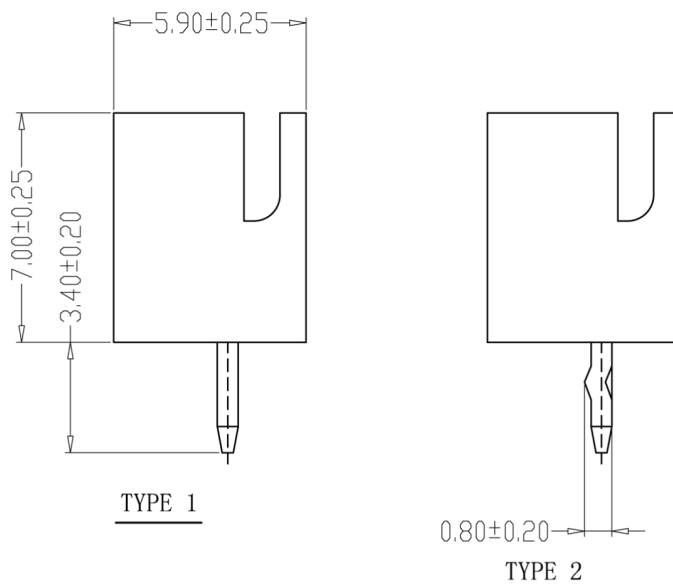
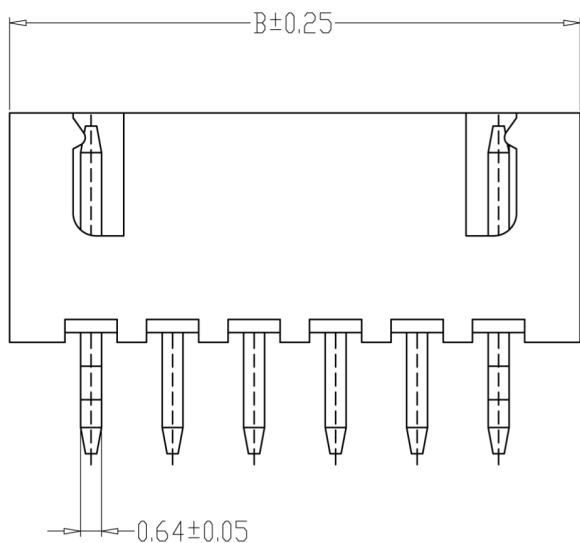


Kinghelm®

型号: KH-XH- (2-10) A-Z



SPECIFICATIONS

- 1、Current Rating: 3A AC, DC
- 2、Voltage Rating: 250V AC, DC
- 3、Temperatuer Range: $-25^{\circ}\text{C} \sim +85^{\circ}\text{C}$
- 4、Contact Resistance: $20\text{m}\Omega$ Max
- 5、Insulation Resistance: $1000\text{M}\Omega$ Min
- 6、Withstanding Voltang: 1000V AC/minute
- 7、Material: Wafer Nylon66, UL94V-0
PIN Brass Tin-plated

编 号	尺寸 (mm)	
	A	B
A2501-02A	2.50	7.50
A2501-03A	5.00	10.00
A2501-04A	7.50	12.50
A2501-05A	10.00	15.00
A2501-06A	12.50	17.50
A2501-07A	15.00	20.00
A2501-08A	17.50	22.50
A2501-09A	20.00	25.00
A2501-10A	22.50	27.50
A2501-11A	25.00	30.00
A2501-12A	27.50	32.50
A2501-20A	47.50	52.50

制图 DRAWN	变更内容 DESCRIPTION	日期 DATE	GENEAL TOLERANCE		制图 DRAWING	料号 PART NO.	版本 REV.
			X.±0.25	X.*±2'			
			.X±0.20	.X*±1'	2013、07、01	A2501-NA	A
			.XX±0.15	.XX*±0.5'	审核 CHECK	TJC3直针 WAFER DIP TYPE	页次 SHEET
			.XXX±0.10	.XXX*±0.5'	2013、07、03	客户料号 CUTM. NO.	1/1
					核准 APPROVAL	KH-XH-6A-Z	
					2013、07、05	深圳市金航标电子有限公司	
					单位 UNITS	MM	
					比例 SCALE	1:1	
						WWW.BDS666.COM	0755-83044319