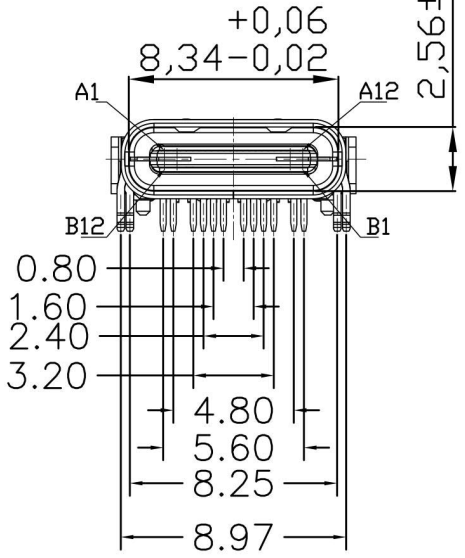
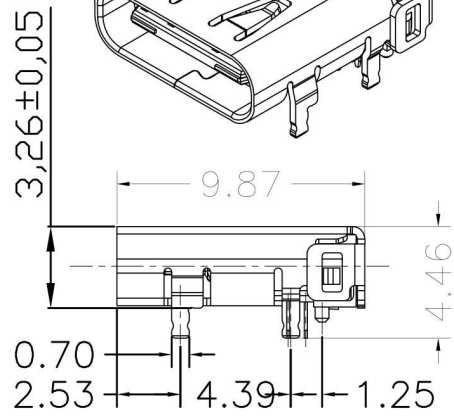
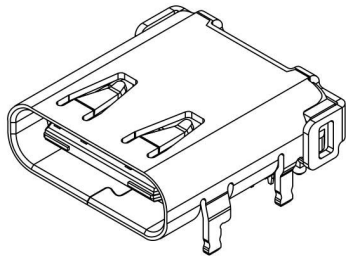
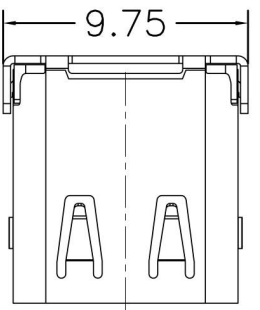


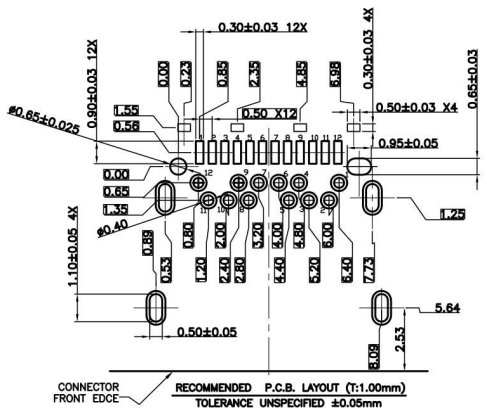
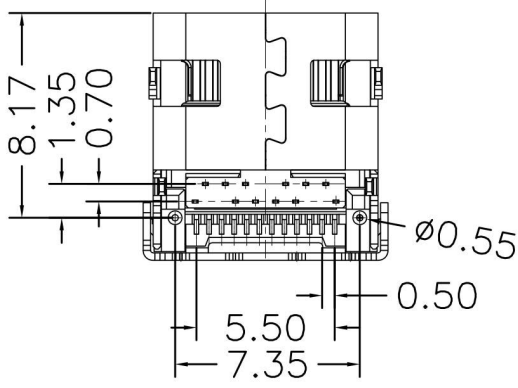


型号: KH-TYPE-C-24P-T9.87

REV	LTR	DESCRIPTION	DATE	APPROVED
A0				



- 备注:
- 1.材质:
 - 1.1胶芯: LCP+30%G.F UL94V-0
 - 1.2端子: 磷铜, T=0.12mm; 镍底, 镀金Xμ”
 - 1.3外壳: 不锈钢, T=0.30mm; 表面镀镍100μ”或亮锡100μ”
 - 1.4接地片: 不锈钢, T=0.10mm;
 - 1.5卡片: 不锈钢, T=0.15mm;
 - 2.主要特性:
 - 2.1额定电流: 0.5A
 - 2.2接触阻抗: 30mΩ MAX
 - 2.3绝缘阻抗: 100MΩ MIN 250V DC
 - 2.4耐压测试: 250V AC
 - 2.5沾锡性: 温度250±5℃, 时间5±0.5s
 - 2.6整体插入力: 3.57kgf MAX
整体拔出力: 1.02kgf MIN
 - 2.7使用寿命: 10000次
 - 2.8工作温度: -30℃~+80℃



TOLERANCES . X ±0.30 . XX ±0.20 . XXX ±0.10 ANGLES ±1.00°	深圳市金航标电子有限公司 KH-TYPE-C-24P-T9.87	WWW.BDS666.COM 0755-83044319
APPD.:	TITLE: USB 3.1Type-C/F 前插后贴板上母座成品	
CHECK:	PART NO. : 03-6**NN*****N-001	
DRAWN: LTY	DRAWING NO. : 036-001	
	REV. : A/0	SIZE: A4 UNIT: M M SCALE: 1 : 1 SHEET: 1 / 1