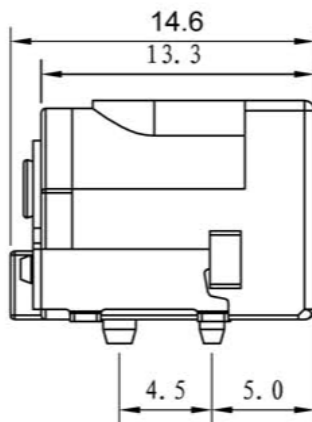
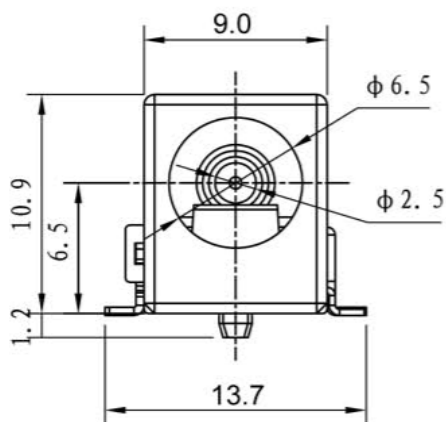
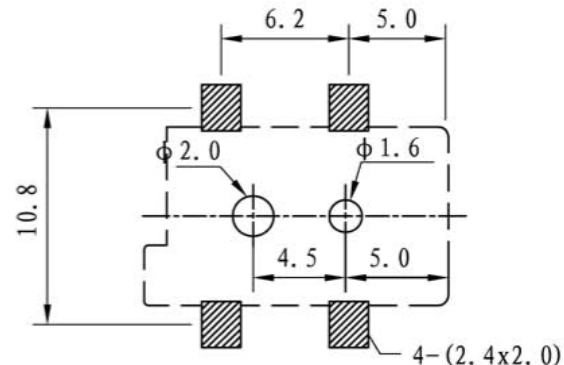
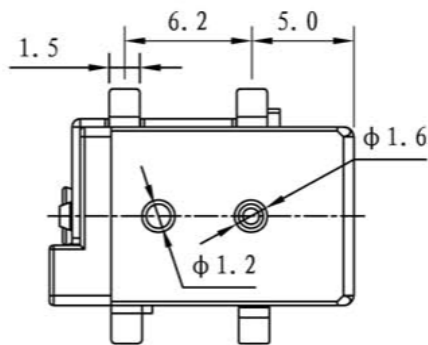
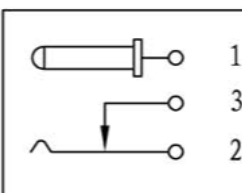


# Kinghelm®



电路结构示意图



5	XL7.810.001	基座	1PCS	PBT	
4	XL7.746.001	插针	1PCS	H59-1黄铜 φ=1.6	电镀: 锡
3	XL7.732.001	静触片	1PCS	H62 黄铜 t=0.40	电镀: 锡
2	XL7.730.001	簧片	1PCS	不锈钢 t=0.25	电镀: 铜锡
1	XL7.740.001	插针脚	1PCS	H62 黄铜 t=0.40	电镀: 锡
序号	零件图号或代号	名称	数量	材料	备注

标记	数量	更改单号	签名	日期

<b>DC-050</b>	
深圳市金航标电子有限公司	
WWW.BDS666.COM	
KH-DC-050-2.0STM	
0755-83044319	

<b>DC电源插座</b>		
阶段标记	质量	比例
A	B	1:1
第 1 页	共 1 页	

TOLERANCE: UNLESS OTHERWISE SPECIFIED		
UNOER 1.5 ± 0.05	1.5 ~ 10 ± 0.1	OVER 10 ± 0.2