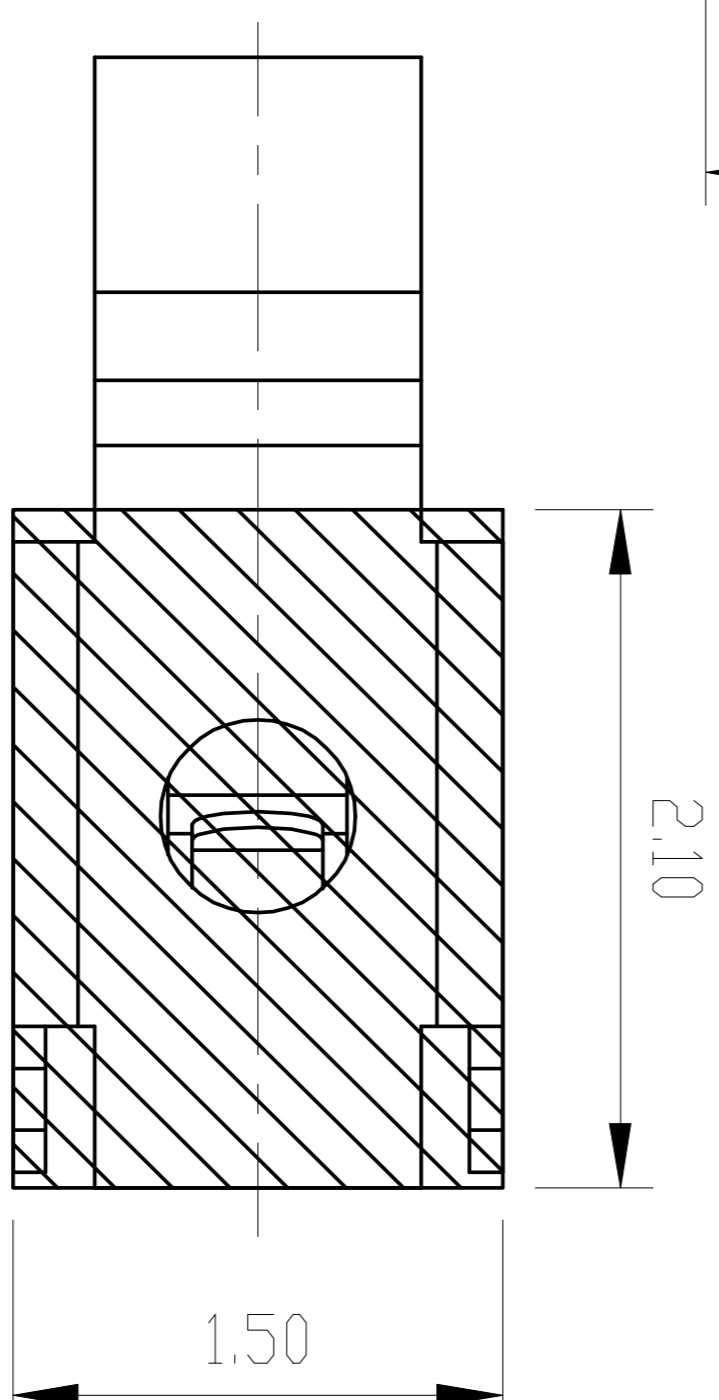
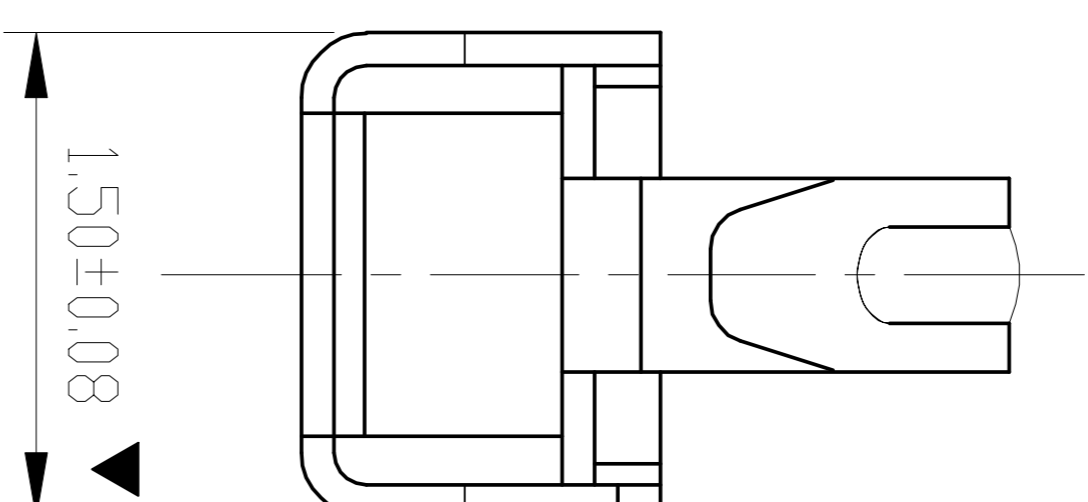
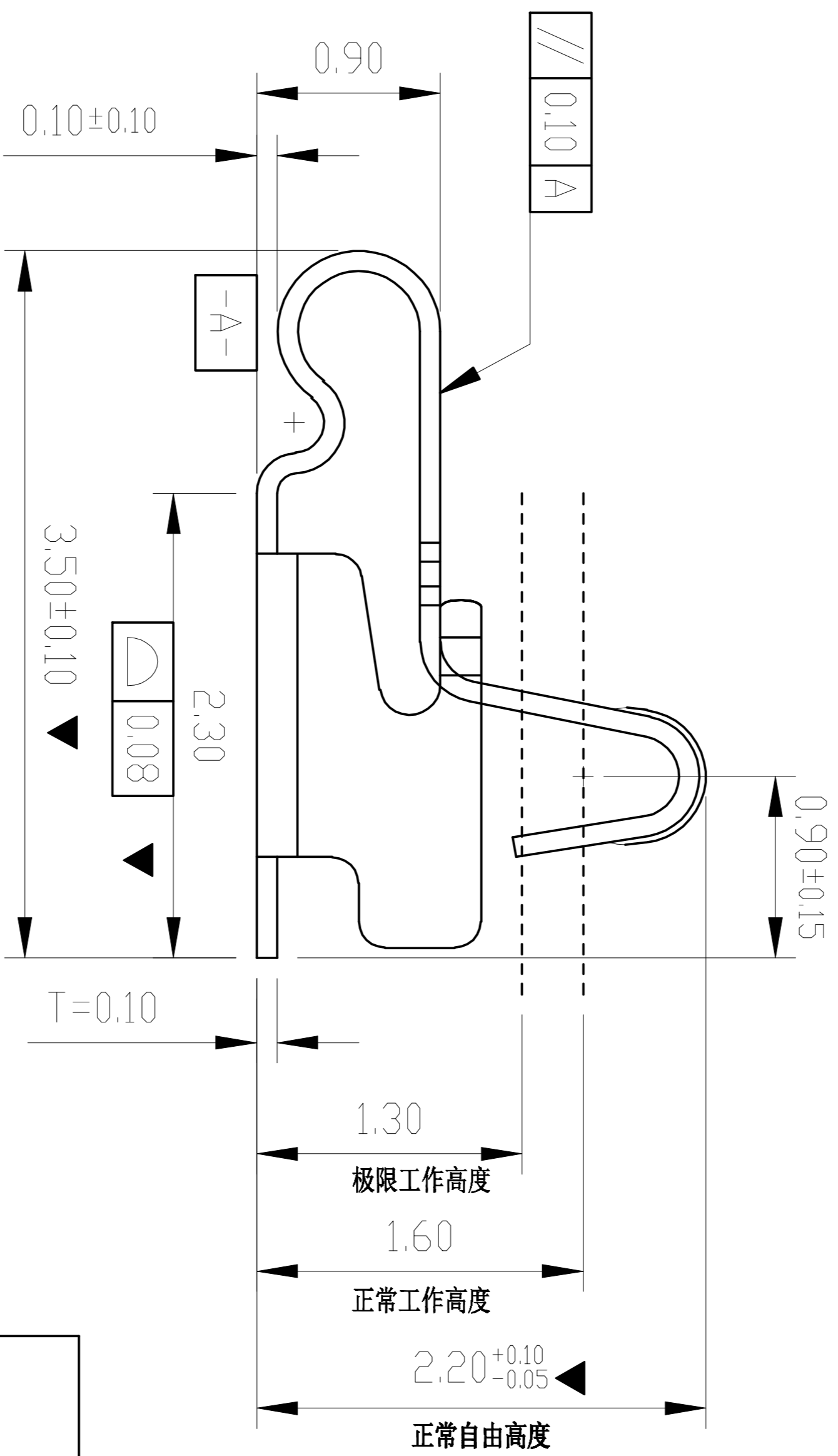
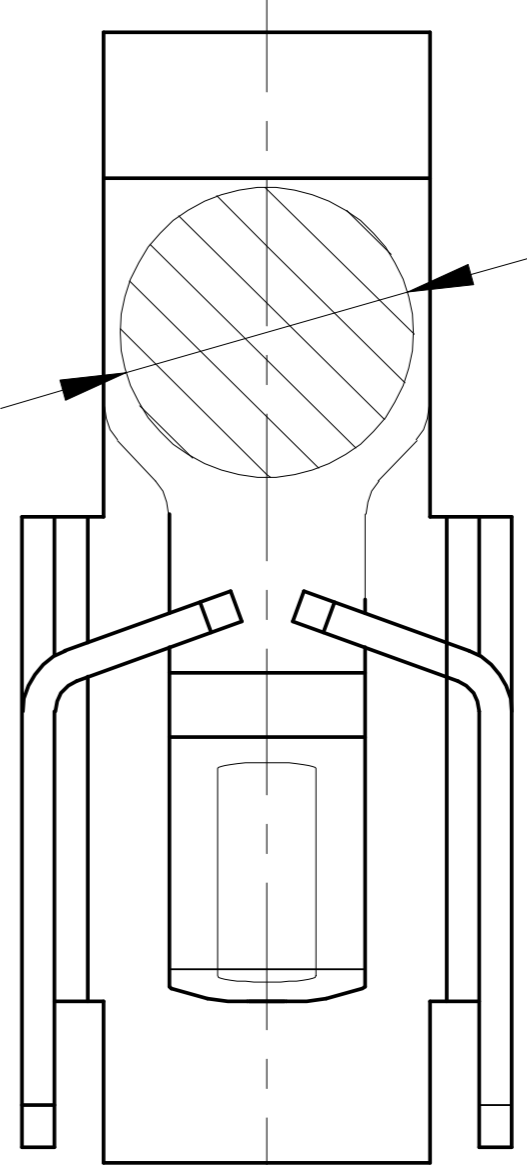
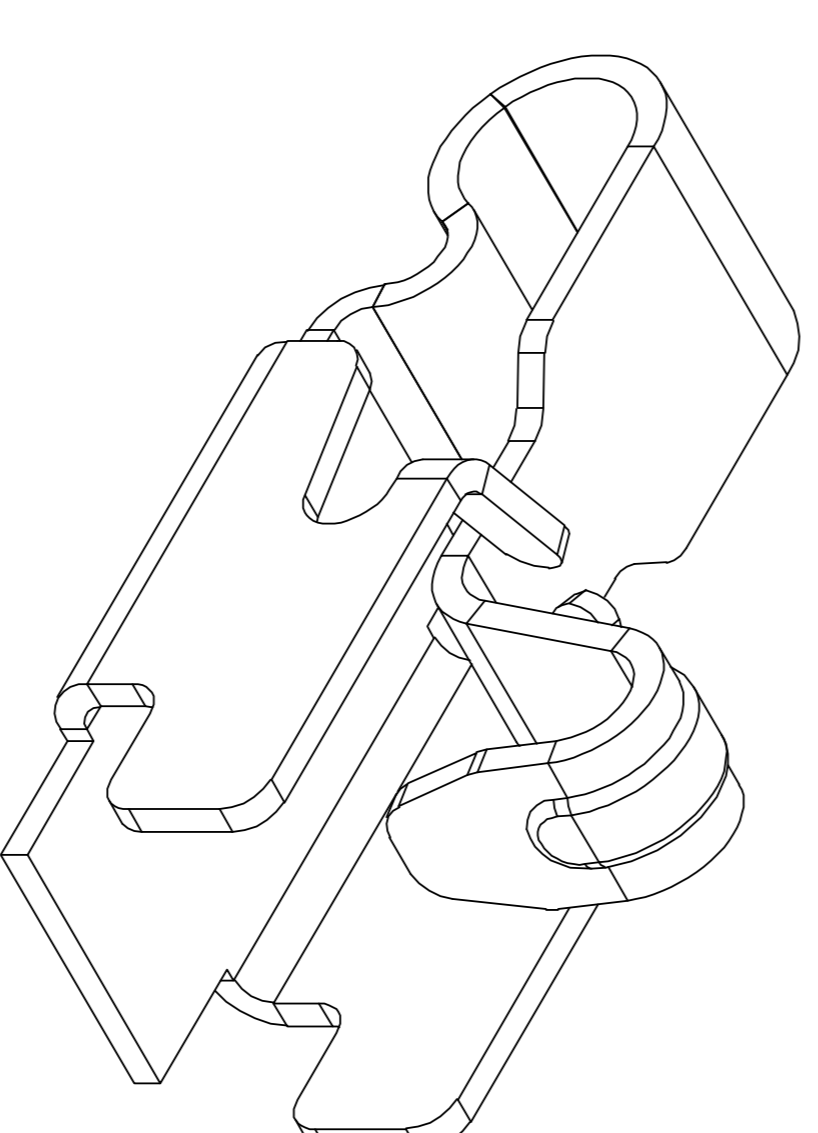


吸盘位置



焊盘尺寸  
尺寸公差 ±0.05



### 技术要求:

1. 材质: 不锈钢 SUS304, T=0.10±0.005;
2. 端子锡脚焊接面和接触面不可有毛边, 其他部位毛边最大 0.03mm;
3. 扭曲: 4.5°/1000mm, 拱形 5mm/1000mm;
4. 标示有“▲”符号的为重点控制和检验尺寸;
5. 未标注之 R MAX R0.13;
6. 电镀须满足 48 小时盐雾测试;
7. 寿命测试 > 2 万次, 产品弹力要求在 60gf ~ 80gf 之间
8. 镍底 50~80u"min, 焊接区域镀金, 接触区域镀金 1u"MIN

Rev.	ECN Number	Description	Date	Drawn	Checked	Approved

深圳市金航标电子有限公司 WWW.BDS666.COM 型号: KH-351522-TP 0755-83044319		GENERAL TOLERANCE XX. ±0.50 X. ±0.35 .X ±0.25 .XX ±0.15		SCALE: 1:1 UNIT: mm SIZE: A4		DRAWN CHECK APPROVE		DATE DATE DATE		DWG. NO. 681-0022B-1 PARTS NO.(INTENDED USE) JXH0022B1		TITLE <b>客户图</b> RF Antenna Spring, SMT, L3.5*W1.5*H2.2mm		REV. A SHEET 1/1	
---	--	---	--	---	--	---------------------------	--	----------------------	--	---	--	--	--	---------------------------	--