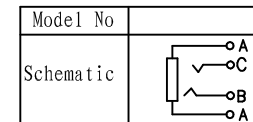
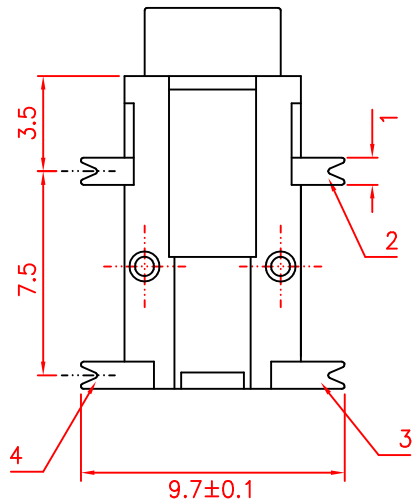


P.C.B LAYOUT



4			1		修正 REVISION
3	接触片	磷铜带 T=0.20	1	镀银	绘制 DRAWN 15-6/12
2	接触盖	黄铜带 T=0.30	1	铜锡	设计 DES' D 15-6/12
1	基座	PA6T	1	黑色	校对 CHK' D 15-6/12
序号	名称	材料	数量	镀层/颜色	核准 APP' D 15-6/12

容许公差 GENERAL TOLERANCE	深圳市金航标电子有限公司	www.kinghelm.com.cn	
X.X ±0.1	KH-PJ-321A-SMT	0755-28190160	
X.XX ±0.05	型号: Model:		
X.XXX ±0.005	耳机插座 PJ-321A		
角度公差 ANGLE TOLERANCE	料号: Part Number:		
X.° ±5.0°	单位 UNIT	张数 SHEET	比例 SCALE
X.X° ±3.0°	mm	1/1	4:1
X.XX° ±1.0°			版本 REV
			A