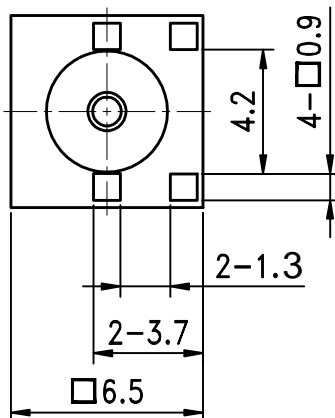


A向



技术要求

1. 装配过程中不得损伤产品外观, 口部尺寸符合图中所示
2. 未注公差尺寸按IT12级

3	外壳	1	镍
2	绝缘子	1	
1	插孔	1	普金
序号	名称	数量	备注

设计	数量	更改单号	签名	日期
审核				
工艺				
标准化				
批准				

**SMA(R)-KE-L16.5
插针连接器**

深圳市金航标电子有限公司
SHENZHEN KINGHELM
ELECTRON CO.,LTD.

图号

KH-SMA-KEB16.5-P1.3

阶段标记	质量	比例
------	----	----

A		4:1
---	--	-----

第 张	共 张
-----	-----