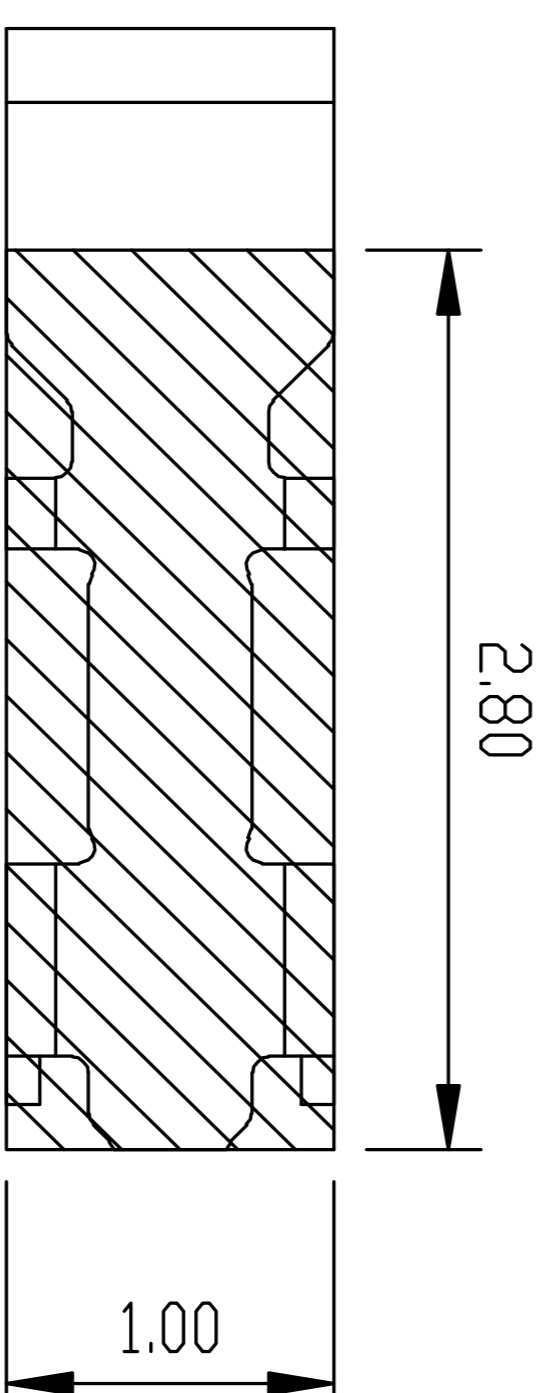
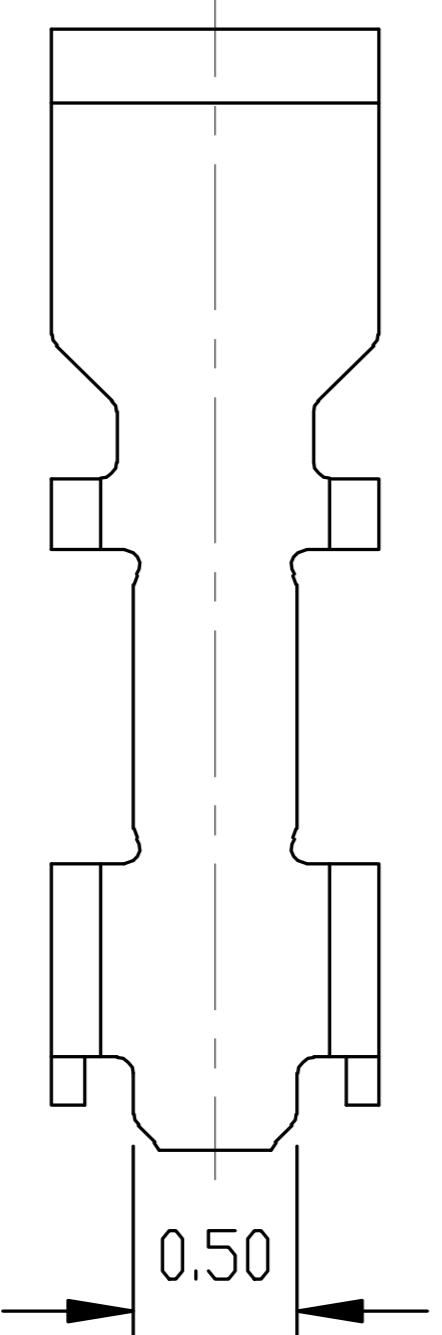
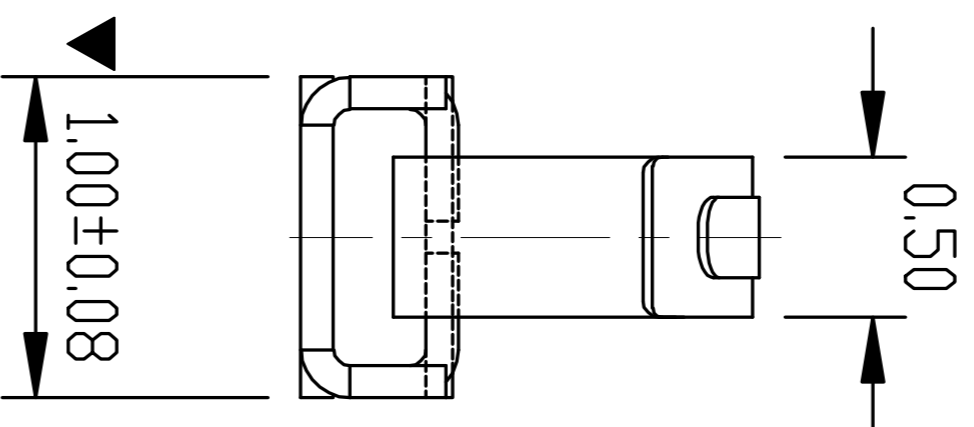
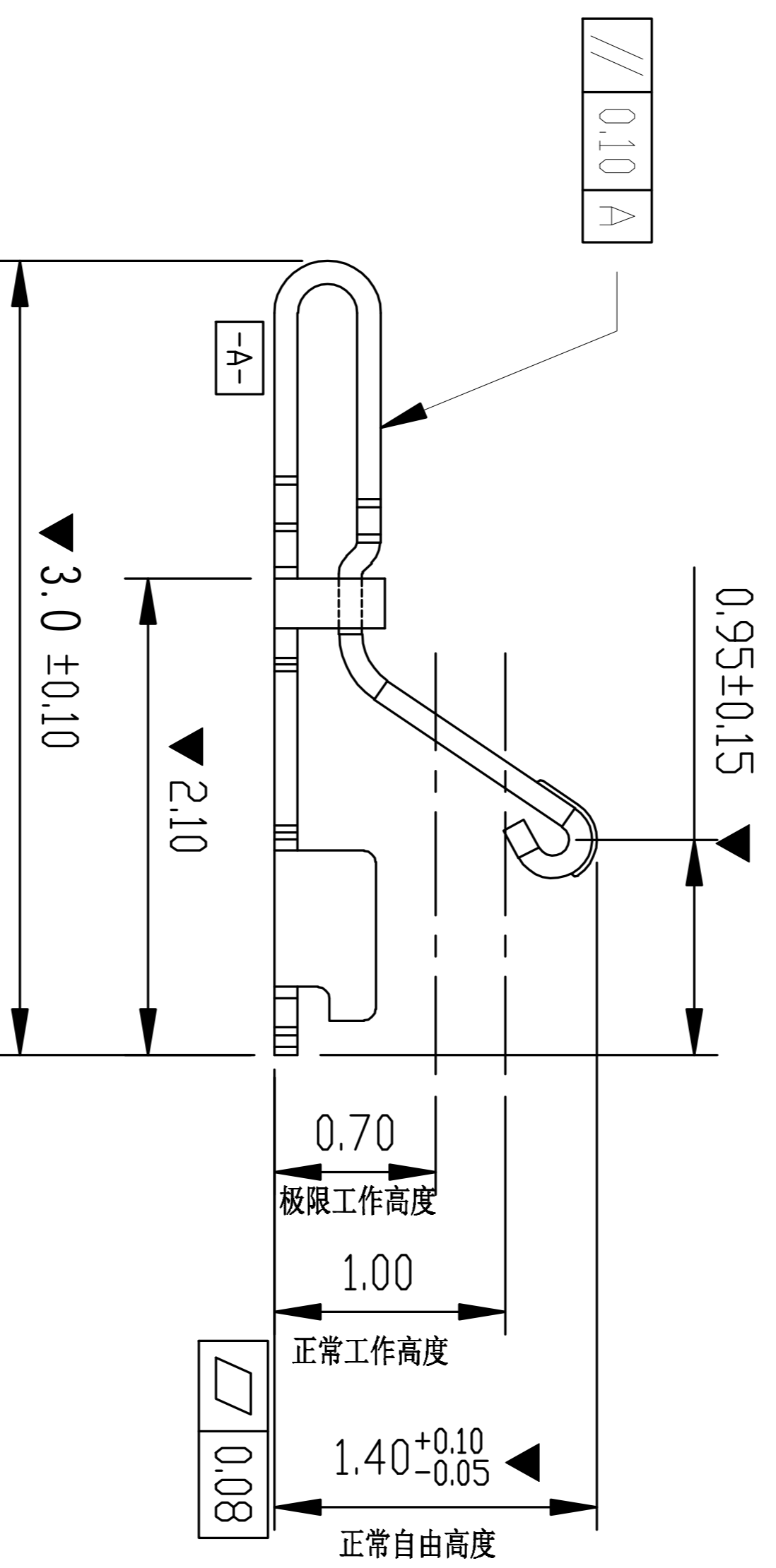
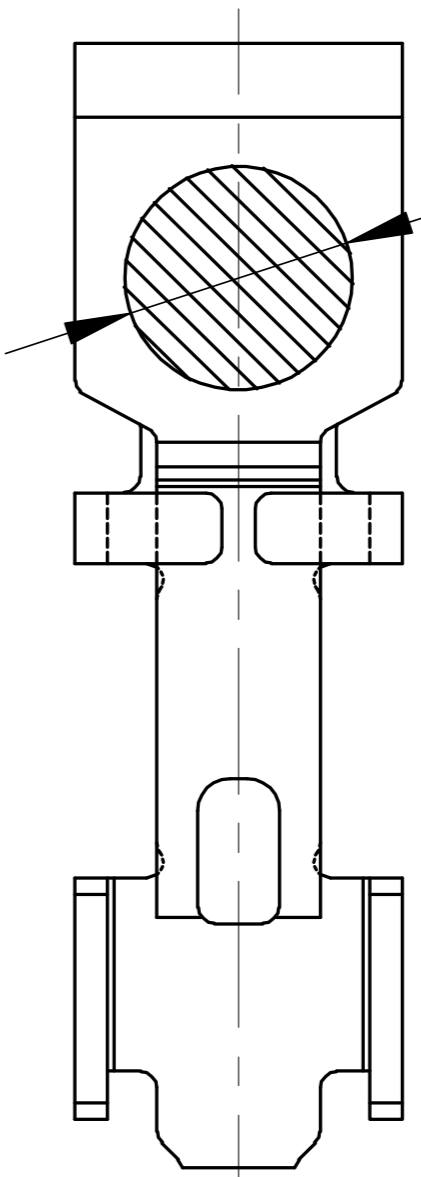
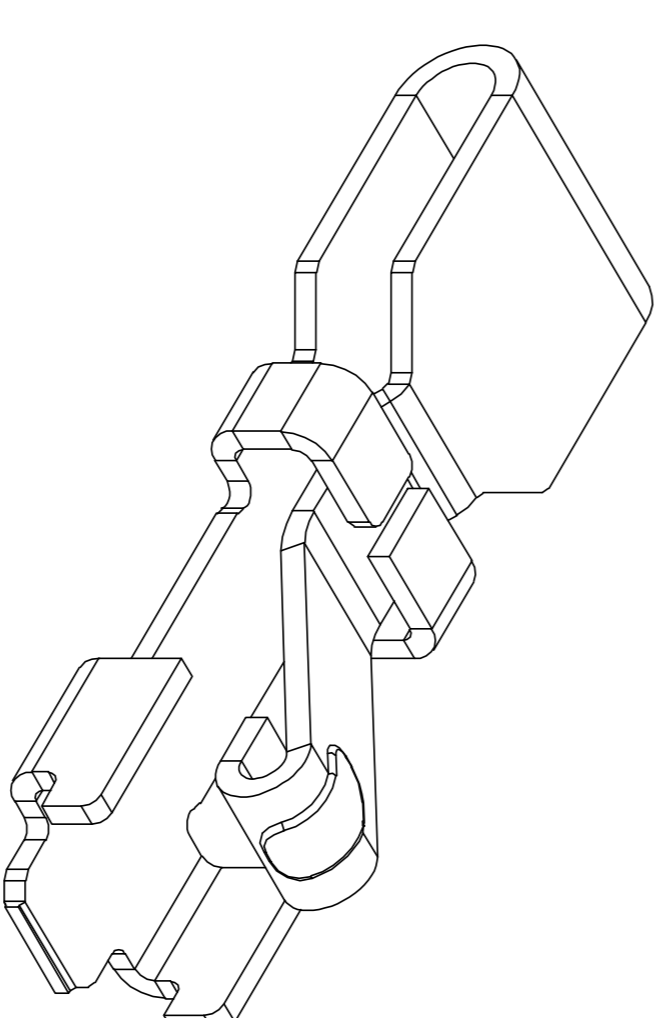


吸盘位置



焊盘尺寸
尺寸公差 ± 0.05



技术要求:

1. 材质: 不锈钢 SUS304, $T = 0.08 \pm 0.005$;
2. 端子锡脚焊接面和接触面不可有毛边, 其他部位毛边最大 0.03mm ;
3. 扭曲: $45^\circ / 1000\text{mm}$, 拱形 $5\text{mm} / 1000\text{mm}$;
4. 标示有“ \blacktriangledown ”符号的为重点控制和检验尺寸;
5. 未标注之 R MAX R0.13;
6. 电镀须满足 48 小时盐雾测试;
7. 寿命测试 > 2 万次, 产品弹力要求在 $60\text{gf} \sim 80\text{gf}$ 之间
8. 镍底 $50 \sim 80\text{U}''\text{min}$, 焊接区域镀金, 接触区域镀金 $1\text{U}''\text{MIN}$

Rev.	ECN Number	Description	Date	Drawn	Checked	Approved

深圳市金航标电子有限公司
WWW.BDS666.COM
型号: KH-301014-TP
0755-83044319

GENERAL TOLERANCE	
XX. ± 0.50	X.° $\pm 2.0^\circ$
X. ± 0.35	.X° $\pm 1.0^\circ$
.XX ± 0.15	.XX° $\pm 0.5^\circ$

SCALE:	UNIT:	SIZE:
1:1	mm	A4

DRAWN	CHECK	DATE

DWG. NO.	PARTS NO.(INTENDED USE)
681-0036A-1	JXH0036A1

TITLE	REV.
客户图 RF Antenna Spring, SMT, L 3.0*W1.0*H1.4mm	A SHEET 1/1