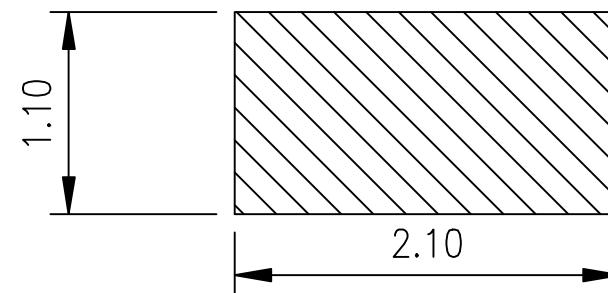
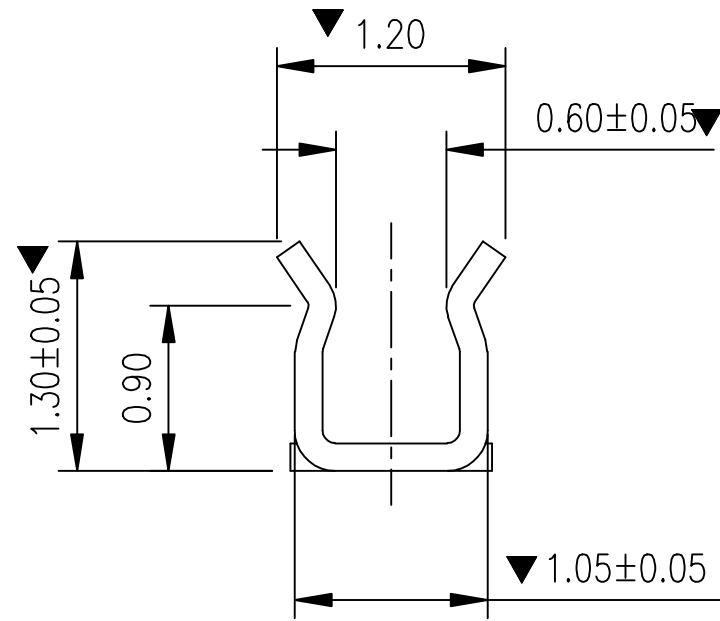
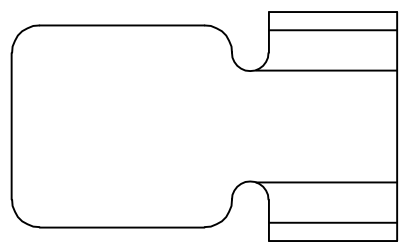
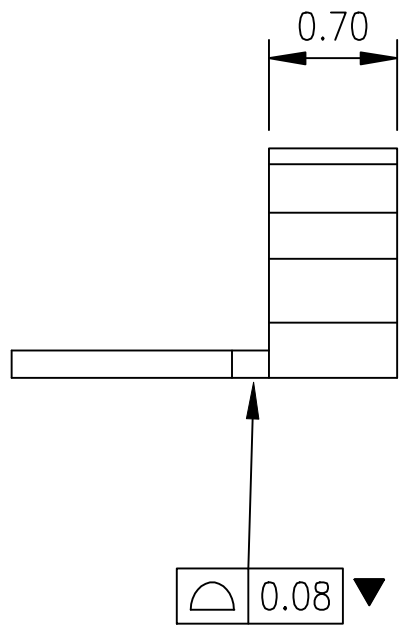
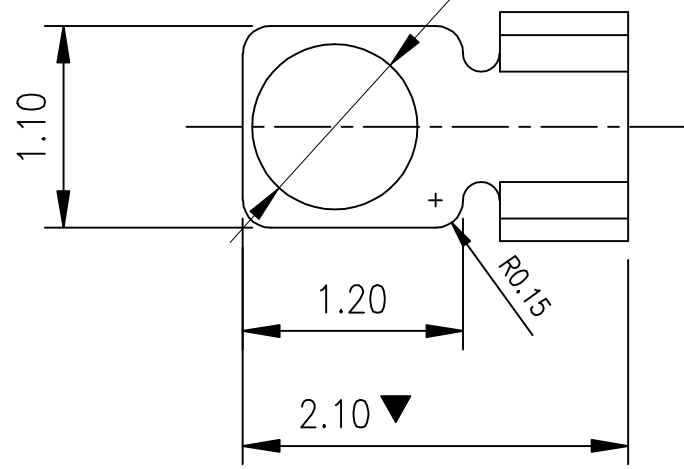


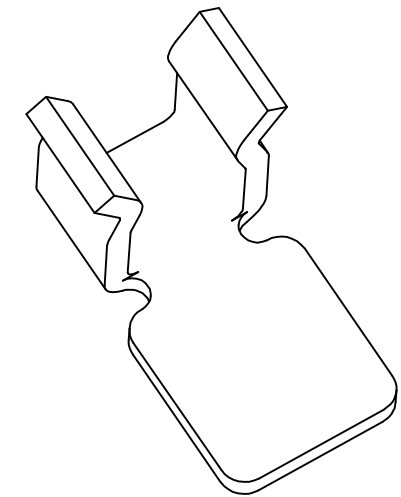
**Kinghelm®**

φ0.90吸嘴位置



焊盘尺寸

尺寸公差 ±0.05



3D 图

Rev.	ECN Number	Description	Date	Drawn	Checkd	Approved

技术要求:

1. 材质: 不锈钢 SUS301, T=0.15±0.005;
- ▼ 2. 端子锡脚焊接面和接触面不可有毛边, 其他部位毛边最大 0.03mm;
3. 扭曲: 45°/1000mm, 拱形 5mm/1000mm;
4. 标示有“▼”符号的为重点控制和检验尺寸;
5. 未标注之R MAX R0.13;
6. 电镀须满足 24 小时盐雾测试;
7. 寿命测试 > 2 万次, 产品弹力要求在 60gf~80gf 之间
8. 镍底 50~80u"min, 产品外表面镀锡 80~100U"MIN

TITLE  
**客户图**  
RF CABLE(φ0.81) CAN CLIP  
L1.5\*W1.20\*H1.30

GENERAL TOLERANCE	
XX. ±0.50	X.° ±2.0°
X. ±0.35	
.X ±0.25	
.XX ±0.15	
	.XX° ±0.5°

SCALE: 1:1  
UNIT: mm  
SIZE: A4

DRAWN  
CHECK  
APPROVE

DATE  
DATE  
DATE

DWG. NO.  
681-0074B-01  
PARTS NO.(INTENDED USE)  
0074B1

深圳市金航标电子有限公司  
KH-PBJ-211213

www.kinghelm.com.cn  
0755-28190160

REV. A  
SHEET 1/2